

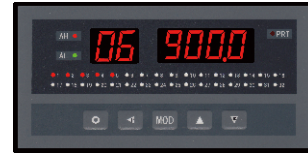
➤ 外观



■ C规格160×160面板



■ B规格84×160面板



■ A规格160×84面板



■ D规格318×104面板



■ 一体化打印

➤ 基本性能

- 8~80个输入通道。铝合金外壳，插拔式接线端子。
- 0.2级精度，测控速度每通道0.1秒或0.2秒（热电偶通道）。
- 可输入热电阻，热电偶，直流电流，直流电压信号。
- 2位通道号显示，4位测量值显示、显示范围-1999~9999。
- 热电阻显示分辨力为0.1℃，热电偶显示分辨力可通过参数设置为1℃或0.1℃。（各通道独立设置）
- 可设置使用的总通道数。也可任意关闭暂时不关心的通道、使其不参与巡回显示和报警比较。
- 各通道独立设定信号类型，量程。
- 各通道独立设定数字滤波时间常数，提高显示稳定性。
- 各通道独立设定零点和满度修正，提高系统测量精度。
- 具备定点显示功能，方便调校。
- 具备参数复制功能，可快速进行参数设置，大大减小参数设置的工作量。
- 标配通讯接口。可选择RS232或RS485，TCASC II 协议或modbus-RTU协议。
- 可选配打印功能。可实现手动，定时，报警打印。

■ 报警功能

- ① 每个通道有4个独立设置的报警设定值及独立的上限或下限报警方式。
- ② 每个通道独立的报警指示灯。
- ③ 4点报警输出，2种可设置的报警输出方式。

方式1：闪光报警器工作方式。

第1点报警输出：任何通道从非报警状态进入报警状态时闭合；自动延时恢复（确认）或面板按键恢复（确认）。

第2点报警输出：只要有1个通道处于报警状态时则闭合。

各通道的报警指示灯有3种状态

- ① 不亮：表示该通道处于非报警状态。
- ② 闪烁：表示该通道从非报警状态进入报警状态，并且未自动延时确认或面板按键确认。
- ③ 亮：表示该通道处于报警状态，且已确认。

方式2：各通道的两个报警设定点共用方式。

第1点报警输出：任何1个通道的第1报警设定点处于报警状态即闭合。

第2点报警输出：任何1个通道的第2报警设定点处于报警状态即闭合。

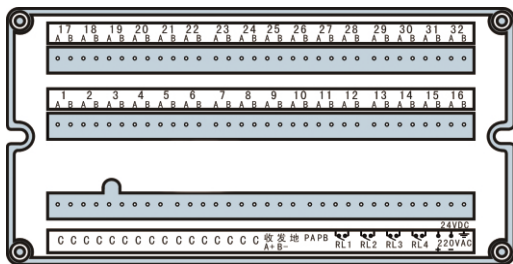
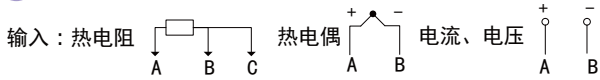
第3点报警输出：任何1个通道的第3报警设定点处于报警状态即闭合。

第4点报警输出：任何1个通道的第4报警设定点处于报警状态即闭合。

选型说明

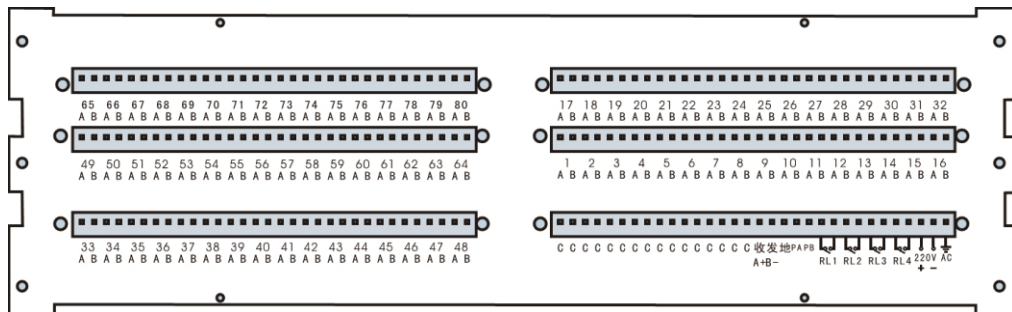
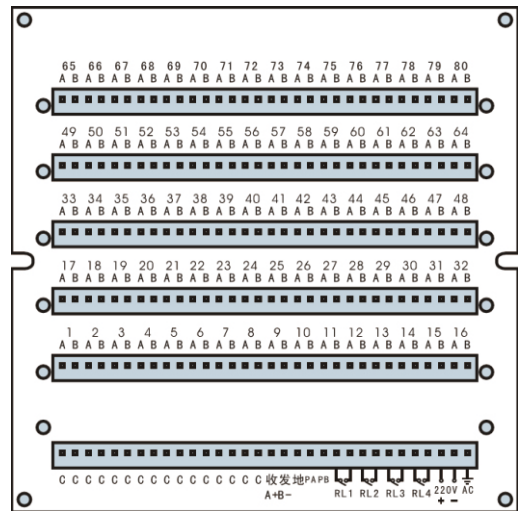
型号代码	技术规格	
<b>YSL-</b>	8~80通道输入；0.2级显示精度；测控速度（最快0.1秒×通道数）	
外形尺寸	A	160×84×142mm横式 开孔尺寸:152×76
	B	84×160×142mm竖式 开孔尺寸:76×152
	C	160×160×182mm 开孔尺寸:152×152
	D1	318×104×300mm台式
	D2	318×104×300mm盘装 开孔尺寸:312×96
面板规格	2位LED（通道号显示）+4位LED（测量值显示）	
通道数	8~80 A、B尺寸仪表最多可选32通道；C、D1、D2尺寸仪表最多可选80通道	
输入信号 (其他输入信号, 订货时说明)	R	全部通道均为热电阻, Pt100、Cu100、Cu50、BA1、BA2、G53
	E	全部通道均为热电偶, K、S、R、B、N、E、J、T
	B	全部通道均为直流电流（(4-20) mA/ (0-10) mA/ (0-20) mA）或直流电压（(0-5) V/ (1-5) V）信号。需要在订货时明确电流、电压信号的输入通道
	X	全部通道均为热电阻（Pt100/Cu100/Cu50/BA1/BA2/G53）、热电偶（K/S/R/B/N/E/J/T）混用
L	全部通道均为热电阻（Pt100/Cu100/Cu50/BA1/BA2/G53）、热电偶（K/S/R/B/N/E/J/T）、直流电流（(4-20) mA/ (0-10) mA/ (0-20) mA）、直流电压（(0-5) V/ (1-5) V）混用。需要在需要在订货时明确电流、电压信号的输入通道	
报警	4点公共报警继电器输出, 250VAC/3A, 阻性负载	
通讯（选件） (通讯速率: 2400、4800、9600、19200) (通讯地址: 0-99)	S1	ASC II 协议 RS232
	S2	ASC II 协议 RS485
	M1	modbus-RTU协议 RS232
	M2	modbus-RTU协议 RS485
打印接口（选件） M1、M2通讯方式不能再选打印	P1	打印接口
	P2	一体化打印（限D1、D2尺寸, 32通道内有报警指示灯）
电源规格	V0	100-240V AC 50/60 Hz
	V1	10-24V AC 50/60 Hz; 10-24V DC

端子图



■ A规格仪表

■ C规格仪表



■ D1, D2规格仪表