



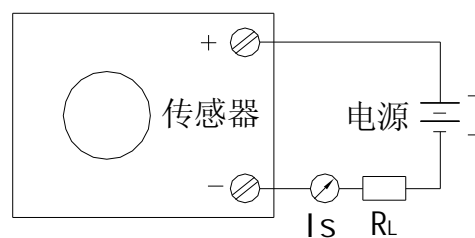
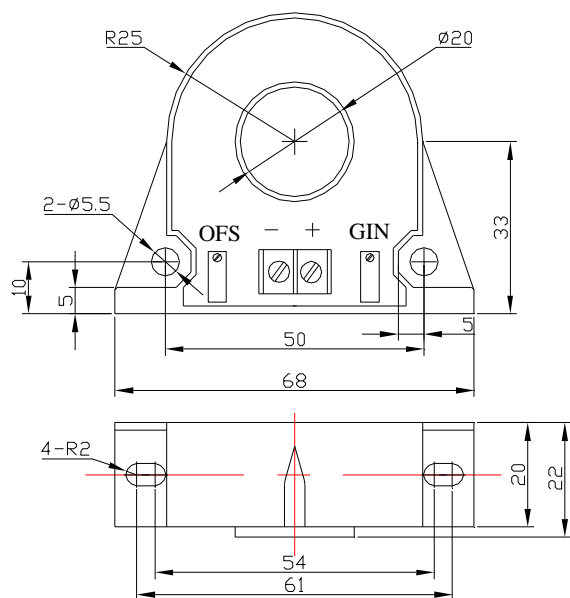
YCT100AK1 系列两线交流电流变送器 021-52717238 18018578786

YCT100K1 应用电磁感应原理的电流传感器，能在电隔离条件下测量交流信号电流，输出和被测电流有效值成比例的 4-20mA 直流电流输出。它们仅需两线制连接，无需单独的回路电源。

电参数						
	型号	YCT10AK1	YCT20AK1	YCT50AK1	YCT100AK1	
I_{PN}	原边输入电流量程	0~10(AC)	0~20(AC)	0~50(AC)	0~100(AC)	A(rms)
I_S	副边输出电流	4-20(DC)				mA
R_L	负载电阻	0~250				Ω
I_P	过载	$I_{PN} \times 120\%$				A(rms)
V_C	电源电压	负载 250 Ω 时	+12~+35			V
ϵ_L	线性度	<0.2				%FS
X_G	精度	$T_A = 25^\circ\text{C}$	± 0.5			%FS
I_{OT}	输出电流温度漂移	$T_A = -25 \sim +85^\circ\text{C}$	<0.005			mA/ $^\circ\text{C}$
T_r	响应时间	≤ 300				ms
f	响应频率	40Hz~5kHz				
V_d	绝缘电压	在原边与副边电路之间 3KV 有效值/50Hz/1 分钟				
T_A	工作环境温度	-25~+85				$^\circ\text{C}$
T_S	贮存环境温度	-40~+100				$^\circ\text{C}$
	内部保护	过电压保护，过大电流保护，极性保护				

外形尺寸 (mm)

外部接线图



端子说明: +, 电源正 - , 电源负 OFS, 零点调节 GIN, 幅度调节

使用说明

- 1、传感器正确接线后，当被测电流从传感器穿过，即可在输出端测得相应的电流值。
- 2、传感器的输出幅度可根据用户需求进行适当的调节。
- 3、可按用户需求定制不同额定输入电流的传感器。