

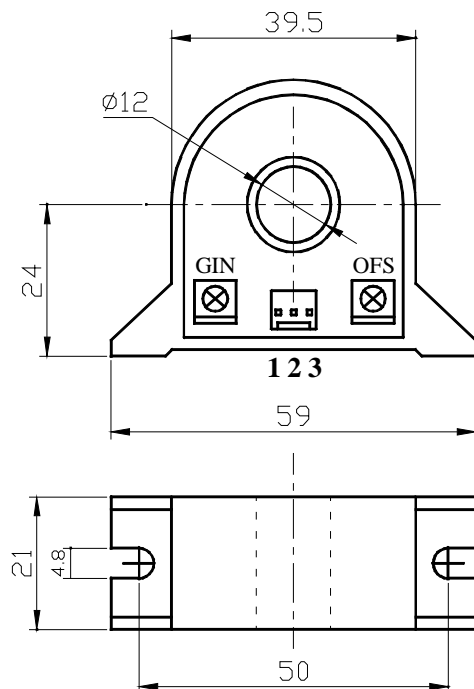


YCS50A 系列交流电流变送器 021-52717238 18018578786

YCS50A 系列交流电流变送器应用电磁感应原理的电流变送器，能在电隔离条件下测量交流信号电流，输出和被测电流有效值成比例的 4-20mA 直流电流输出。

电参数						
	型号	YCS5A	YCS10A	YCS20A	YCS50A	
I_{PN}	原边输入电流量程	0~5(AC)	0~10(AC)	0~20(AC)	0~50(AC)	A(rms)
I_P	过载	$I_{PN} \times 120\%$				A(rms)
I_{OUT}	副边输出电流	4~20(DC)				mA
R_L	测量电阻(额定电流时)	$V_C=12V$ 时: 0~250		$V_C=24V$ 时: 0~850		Ω
V_C	电源电压	+12~+24				V
ϵ_L	线性度	<0.5				%FS
X	精度	$T_A=25^\circ C$		± 0.5		%FS
I_{OT}	输出电流温度漂移	$T_A=-25 \sim +85^\circ C$		<0.003		mA/ $^\circ C$
Tr	响应时间	≤ 300				ms
f	响应频率	20Hz~2kHz				
V_d	绝缘电压	在原边与副边电路之间 3kV 有效值/50Hz/1 分钟				
T_A	工作环境温度	-25~+85				$^\circ C$
T_S	贮存环境温度	-40~+85				$^\circ C$
	内部保护	过大电流保护, 极性保护				
m	质量(约)	53				g

外形尺寸 (mm)



引脚说明: 1, V_C 2, 0V(电源地) 3, I_{OUT} OFS, 零点调节 GIN, 幅度调节

使用说明

- 1、传感器正确接线后，当被测电流从传感器穿过，即可在输出端测得相应的电流值。
- 2、传感器的输出幅度可根据用户需求进行适当的调节。
- 3、可按用户需求定制不同额定输入电流的传感器。