

**【用途】**

YBD 型信号隔离器是在自动化控制系统中对各种工业信号进行配电, 变送, 隔离, 传输的仪表, 可与各种工业传感器配合, 取回参数信号, 隔离变送传输, 满足用户本地监视远程数据采集的需求.

广泛应用于机械, 电气, 电信, 电力, 石油, 化工, 钢铁, 污水处理, 楼宇建筑等领域的数据采集, 信号传输转换, PLC, DCS 等工业测控系统, 用来完善和补充系统模拟 I/O 插件功能, 增加系统适用性和现场环境的可靠度.

**特点**

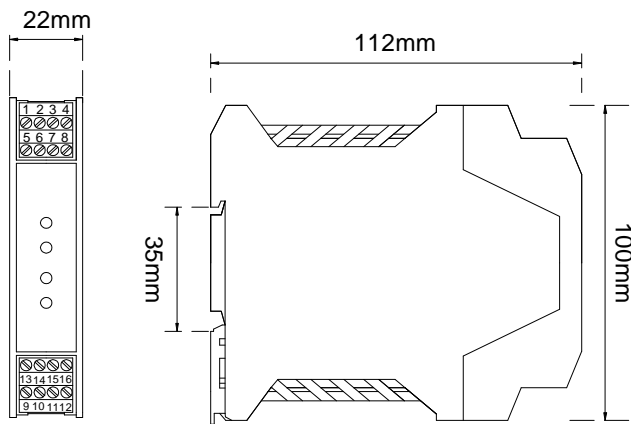
- ◆ 测量: 直流电压、直流电流、电位计信号等
- ◆ 精度:  $\leq 0.2\%R0$
- ◆ 隔离方式: 输入、输出 1、输出 2、电源四方隔离, 抗干扰强
- ◆ 输出:  $4\sim 20\text{mA}$ dc,  $0\sim 10\text{V}$ dc,  $1\sim 5\text{V}$ dc,  $0\sim 20\text{mA}$ dc
- ◆ 工作电源: DC24V, DC220V, DC110V, AC220V 等



**技术参数**

响应时间	$\leq 400\text{mSec}$
输入电阻	电流 $\leq 60\ \Omega$ ; 电压 $\geq 1\text{M}\ \Omega$
输出负载	电流输出时 $\leq 750\ \Omega$ ; 电压输出时 $\geq 1\text{K}\ \Omega$
输出零点校调	$\leq \pm 10\%R0$
输出满度校调	$\leq \pm 20\%R0$
电源功耗	直流供电 $< 0.3\text{W}$ ; 交流供电 $< 0.4\text{VA}$
外壳	ABS 工程塑料
耐压强度	AC2KVrms/min
绝缘阻抗	$\geq 100\text{M}\ \Omega$ , DC500V
工作环境温湿度	$-10\text{ }^\circ\text{C}\sim 55\text{ }^\circ\text{C}$ , $< 80\%$ 相对湿度
储存环境温湿度	$-20\text{ }^\circ\text{C}\sim 70\text{ }^\circ\text{C}$ , $< 70\%$ 相对湿度
外型尺寸	100mm(长) $\times$ 22mm(宽) $\times$ 112mm(高)
安装方式	标准 35mm 导轨
重量	$< 200$ 克

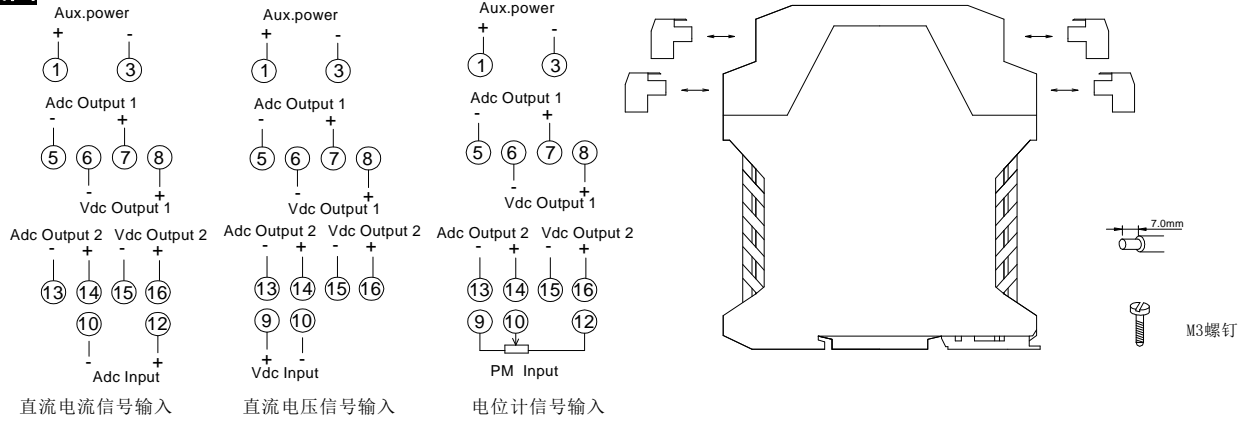
**外型尺寸**



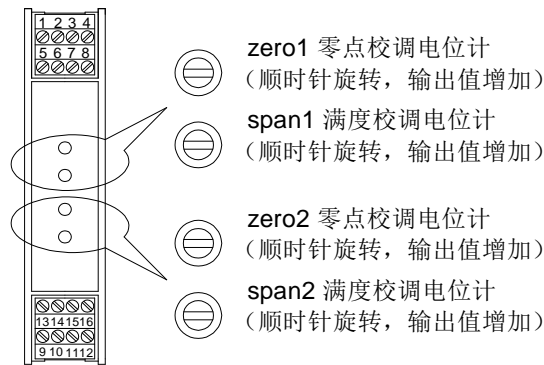
**接线**

- ◆ 仪表接线采用可拆卸的接线端子,方便灵活使用;
- ◆ 导线采用截面积 0.5~2.5 平方毫米多束或单股电缆;
- ◆ 导线裸露长度约为 7mm,由 M3 螺钉锁紧。

**接线图**



**输出校正微调**



**YBD 型选型示意图**

功能代码	功能代码	输入代码		输出代码	工作电源
YBD	A: 直流电流	A4: 4-20mA	V5: 0-500V	A4: 4-20mA	D: DC24V
		A2: 0-20mA	V6: 0-75mV	A2: 0-20mA	A2: AC220V
		A1: 0-10mA	VD: 0-±75mV	A1: 0-10mA	A1: AD110V
	V: 直流电压	A0: 0-1mA	VE: 0-±10V	V0: 1-5V	D2: DC220V
		V0: 1-5V	R1: 0-500Ω	V1: 0-10V	D1: DC110V
		V1: 0-10V	R2: 0-1KΩ	V2: 2-10V	Y: 特殊订制
	R: 电位计	V2: 2-10V	R3: 0-10KΩ	V3: 0-5V	
		V3: 0-5V	R4: 0-50KΩ	VE: 0-±10V	
		V4: 0-300V	Y: 特殊订制	Y: 特殊订制	

**选型实例**

例 1 型号: YBDAA4A4D 表示输入: 4-20mAdc 输出: 4-20mAdc 电源: DC24V

例 2 型号: YBVV1A1D 输入: 0~10Vdc 输出: 0~10mAdc 电源: DC24V